



HOËRSKOOL DINAMIKA
WISKUNDE/MATHEMATICS
GRAAD/Grade 8

Taak /Task 8

EKSAMINATOR: J. Appel

MODERATOR: E. Tomes

September 2018

TYD:50 minute

TOTAAL: 50

NAAM /NAME _____ Gr.8 _____

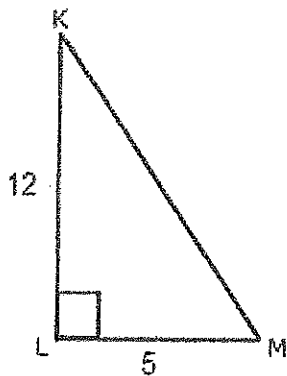
INSTRUKSIES EN INLIGTING/INSTRUCTIONS AND INFORMATION

1. Hierdie vraestel bestaan uit: Pythagoras, Omtrek, Oppervlakte, Volume en tellings diagramme. *This paper consists of Pythagoras, Perimeter, Area, Volume and tally charts.*
2. Beantwoord alle vrae. *Answer all the questions.*
3. Hierdie vraestel bestaan uit 6 bladsye */This paper consists of 6 pages.*
4. Sterkte! */ Good Luck!*

E. Tomes
Departementshoof/HOD

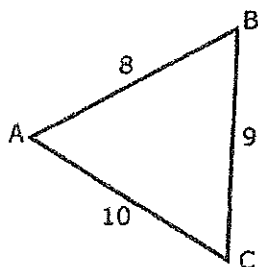
VRAAG 1 / QUESTION 1

- 1.1 Bereken die lengte van KM. */ Calculate the length of KM.*



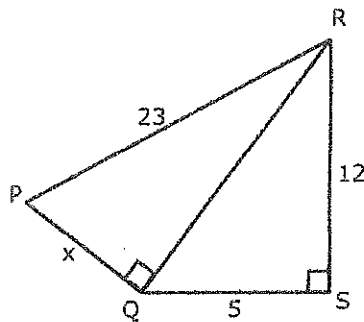
(3)

- 1.2 Bepaal of die gegewe driehoek 'n reghoekige driehoek is. */Determine whether the given triangle is a right-angled triangle.*



(5)

1.3



1.3.1 Bereken die lengte van QR / Calculate the length of QR. (3)

1.3.2 Bereken die waarde van x korrek tot 2 desimale plekke. / Calculate the value of x correct to 2 decimal places. (3)

[14]

VRAAG 2 / QUESTION 2

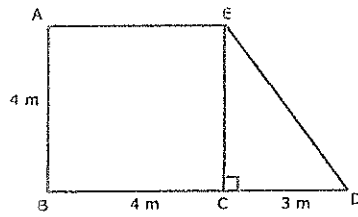
2.1 Herlei die volgende: / Convert the following:

2.1.1 $734 \text{ cm} = \underline{\hspace{2cm}} \text{ mm}$ (1)

2.1.2 $0,467 \text{ km}^2 = \underline{\hspace{2cm}} \text{ m}^2$ (1)

2.1.3 $26\,794 \text{ cm}^3 = \underline{\hspace{2cm}} \text{ m}^3$ (1)

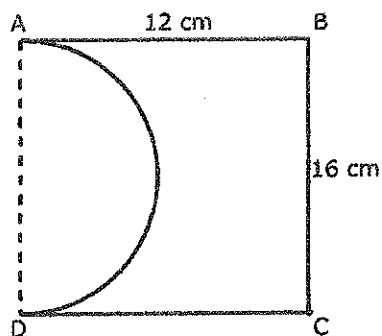
2.2



2.2.1 Bereken die omtrek van die veelhoek. / Calculate the perimeter of the polygon. (3)

2.2.2 Bereken die oppervlakte van die veelhoek. / Calculate the area of the polygon. (3)

2.3 Gegee: ABCD is 'n reghoek. / Given: ABCD is a rectangle.



2.3.1 Gee die lengte van die radius van die semi-sirkel. / Write down the length of the radius of the semi-circle. (1)

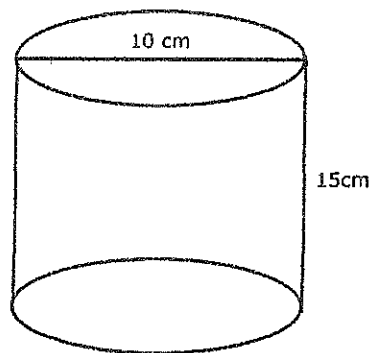
2.3.2 Bereken die omtrek van die figuur as jy slegs op die soliede lyne loop. / Calculate the perimeter of the shape if you only walk on the solid lines. (3)

2.4 Die omtrek van 'n sirkel is 160 cm. Bereken die deursnee van die sirkel. / *Calculate the diameter of a circle with a circumference is 160 cm.* (3)

[16]

VRAAG 3 / QUESTION 3

3.1



3.1.1 Bereken die buite-oppervlakte van die silinder. / *Calculate the total surface area of the cylinder.* (5)

3.1.2 Bereken die volume van die silinder. / *Calculate the volume of the cylinder.* (3)

3.2 Bereken die lengte van die kubus as die volume van die kubus 4789 cm^3 is. Gee die antwoord korrek tot twee desimale plekke. / Calculate the length of a side in a cube, correct to two decimal places, if the volume of the cube is 4789 cm^3 is. (3)

[11]

VRAAG 4 / QUESTION 4

Die volgende punte is behaal in 'n Wiskunde toets geskryf deur Graad 8 leerders.

The following results were obtained from a Grade 8 class who wrote a Math test.

50 ; 65 ; 51 ; 70 ; 76 ; 42 ; 40 ; 51 ; 55 ; 77 ; 75 ; 80 ; 33 ; 39 ; 41 ; 56 ;
63 ; 32 ; 34 ; 37 ; 69 ; 38 ; 72 ; 100 ; 68

4.1 Voltooi die frekwensie tabel / Complete the frequency table. (3)

INTERVALLE/ INTERVALS	TELLING / TALLIES	FREWENSIE/ FREQUENCY
0 - 10		
11 - 20		
21 - 30		
31 - 40		
41 - 50		
51 - 60		
61 - 70		
71 - 80		
81 - 90		
91 - 100		

4.2 Hoeveel leerders het die toets geskryf? / How many learners wrote the test? _____ (1)

4.3. Bepaal die modus / Determine the mode _____ (1)

4.4 Bepaal die mediaan / Determine the median _____ (1)

4.5 Bereken die gemiddeld van die toets / Calculate the average of the test. (2)

4.6 Bepaal die variasiewydte (omvang) van die data / *Determine the range of the data* (1)

[9]

TOTAAL / TOTAL: 50